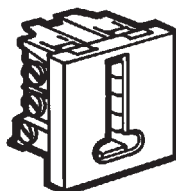


## Mosaic™ Prise téléphone 8 contacts

Référence(s) : 787 38 - 792 38



### 1. CARACTERISTIQUES TECHNIQUES

Prise téléphonique équipée d'un joncteur 8 plots.  
Accepte indifféremment les joncteurs 6 ou 8 plots (voir fiche Réf. 512 38).  
Conforme aux spécifications techniques France Télécom n° ST - PAA - TPA - PRI 537.  
Accepte les fiches conformes aux spécifications techniques ST - PAA - TPA - PRI 537 France Télécom.

### 2. MONTAGE

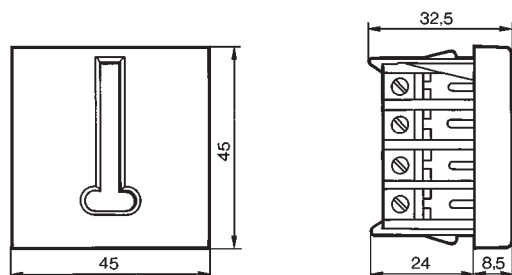
Montage direct par enclipsage sur :  
- supports Mosaic™ Legrand  
- boîtes d'encastrement Batik™ Legrand  
- colonnes et conduits DLP Legrand  
- plaques Mosaic™ Legrand

Possibilité de montage sur adaptateur 50 x 50 Réf. 748 62 à la place d'un ancien Mosaic.

### 3. CARACTERISTIQUES MATIERES

Polycarbonate blanc RAL 9010  
Auto-extinguibilité 750° C / 5 s  
Résistance au feu V0 suivant UL 94.

### 4. COTES D'ENCOMBREMENT



### 5. INSTALLATION

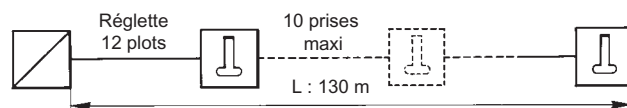
#### Autorisation d'emploi France Télécom

- Non autorisé sur support à griffes.
- Pour des raisons de sécurité, l'association dans une même boîte d'une prise téléphone et d'une prise électrique est interdite.

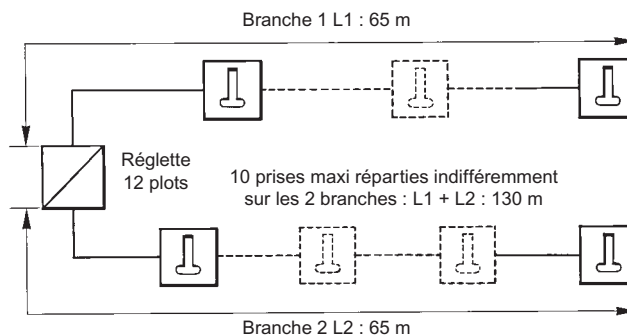
#### Recommandations de Trance Télécom

- Prévoir deux prises dont une placée à proximité d'une prise de courant.
- Les placer à une hauteur comprise entre 8 et 25 cm du sol.
- L'installation intérieure doit être compatible avec Numéris.

#### 1<sup>er</sup> cas :



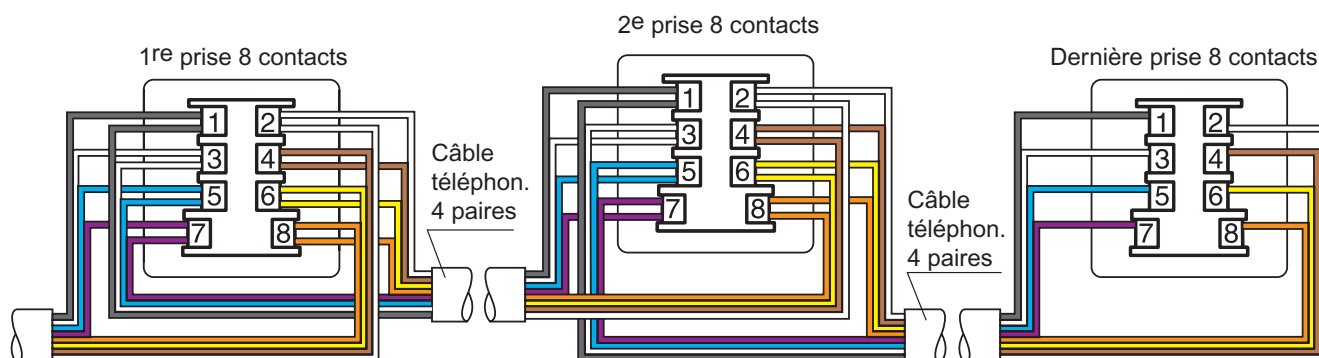
#### 2<sup>ème</sup> cas :



## Prise téléphone 8 contacts

### 6. RACCORDEMENT

#### 6.1 Raccordement des prises



Câbler les prises en parallèle : tous les fils doivent être raccordés.  
 Utiliser du câble agréé France Télécom 4 paires Ø 0,6 mm, type 278-4.6  
 Respecter les numéros des contacts et les couleurs de fils.

