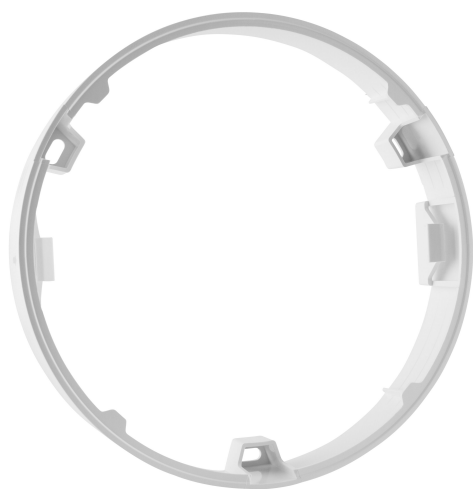


FICHE PRODUIT

DL SLIM FRAME DN 210 WT

DOWNLIGHT SLIM ROUND FRAME | Cadre de montage saillie, forme ronde



Zones d'application

- Éclairage général
- Zones publiques
- Escaliers
- Couloirs
- Foyers
- Commerces

Avantages du produit

- Entrée de câble sur le côté pour connexion électrique
- Installation facile grâce au gabarit de perçage inclus

Caractéristiques du produit

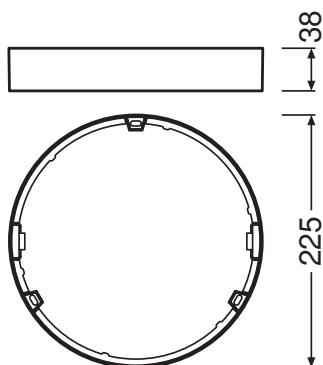
- Faible profondeur d'encastrement
- Boitier robuste en polycarbonate
- Accessoires de montage inclus



DONNÉES TECHNIQUES

DIMENSIONS ET POIDS

Diamètre	225 mm
Hauteur	38 mm
Poids du produit	67,00 g



Matériau & couleurs

Couleur du produit	Blanc
--------------------	-------

APPLICATION & MONTAGE

Emplacement montage	Plafond / Mur
---------------------	---------------

CERTIFICATS ET NORMES

Résistance aux chocs de balle	Non
-------------------------------	-----

TÉLÉCHARGEMENTS

Documents et certificats



User instruction

Textes pour appels d'offres



Offres

DONNÉES LOGISTIQUES

Code produit	Unité d'emballage (Pièces/Unité)	Dimensions (longueur x largeur x hauteur)	Poids approximatif	Volume
4058075079199	Etui carton fermé 1	43 mm x 235 mm x 235 mm	156.00 g	2.37 dm ³
4058075079205	Carton de regroupement 6	280 mm x 245 mm x 265 mm	1222.00 g	18.18 dm ³

Le code produit mentionné décrit la petite quantité d'unité qui peut être commandée. Une unité peut contenir un ou plusieurs produits. Lorsque vous passez la commande, merci de bien vouloir entrer une unité ou un multiple d'une unité.

AVERTISSEMENT

Sous réserve de modifications. Sauf erreur ou omission. Veuillez à toujours utiliser la version la plus récente.